

# H2

OPERATIVA

---

Novo  forma

S I S T E M A S

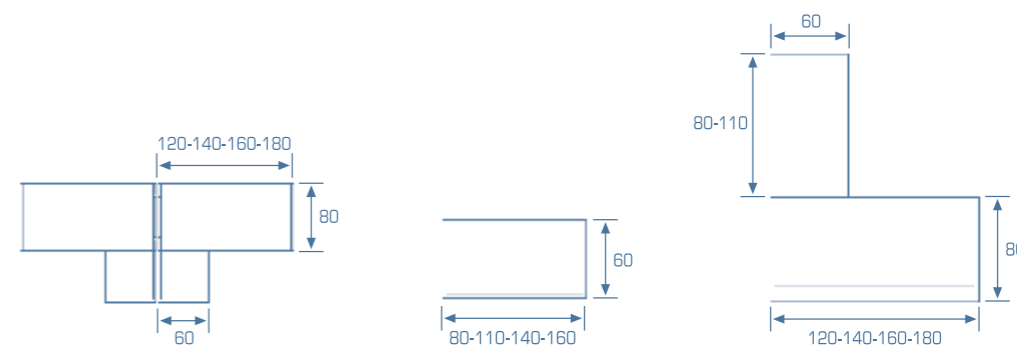






# MESAS RECTANGULARES TABLES RECTANGULAIRES RECTANGULAR TABLES

diseño novoforma

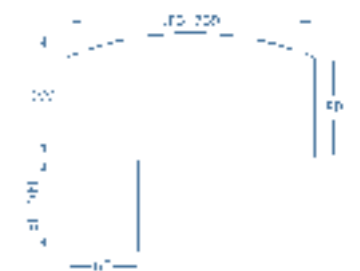


Encimera y pies de mesa de 25 mm de grosor. Mesas provistas de niveladores de inox con 2 cm de regulación. Cantos rectos de 2 mm de grosor

Tops et panneaux pieds fabriqués avec des tableaux de 25 mm d'épaisseur. Niveleurs d'acier inoxydable avec 2 cm de réglage. Angles droits de 2mm d'épaisseur

Worktops and table legs made in 25 mm boards. Stainless steel table levellers with 2 cm adjustment. Straight edges in 2 mm thick





MESA TIPO "ARCO"  
TABLE COURBE  
CURVED TABLE



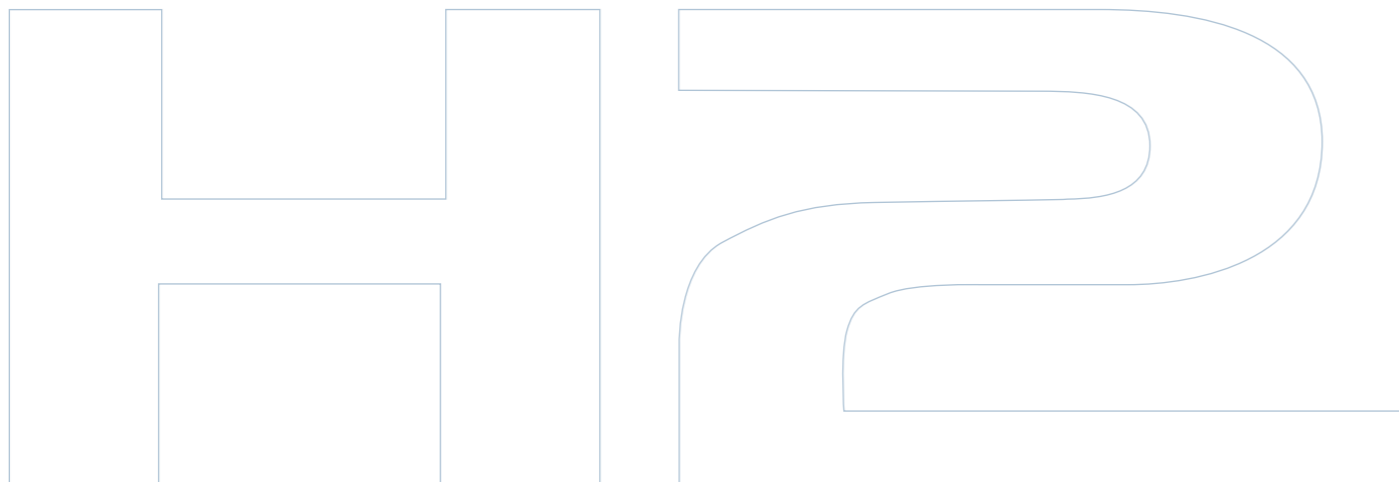
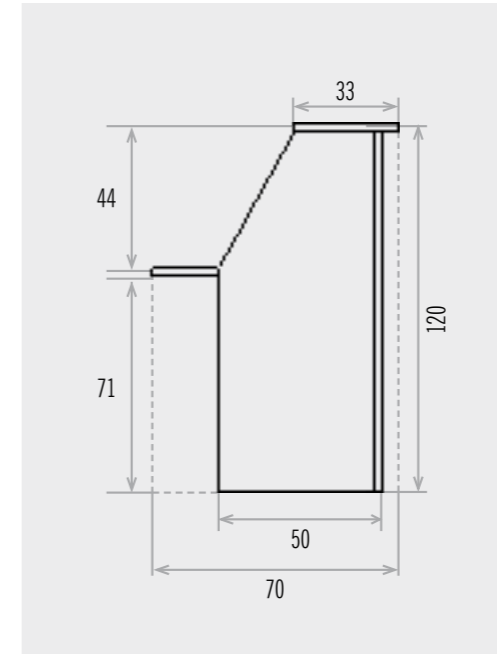
008 | H2  
NOVOFORMA

009 | H2  
NOVOFORMA

# MOSTRADORES COMPTOIR COUNTERS

diseño novoforma





**MESAS COMPACTAS**  
TABLES COMPACTES  
COMPACT TABLES

diseño novoforma

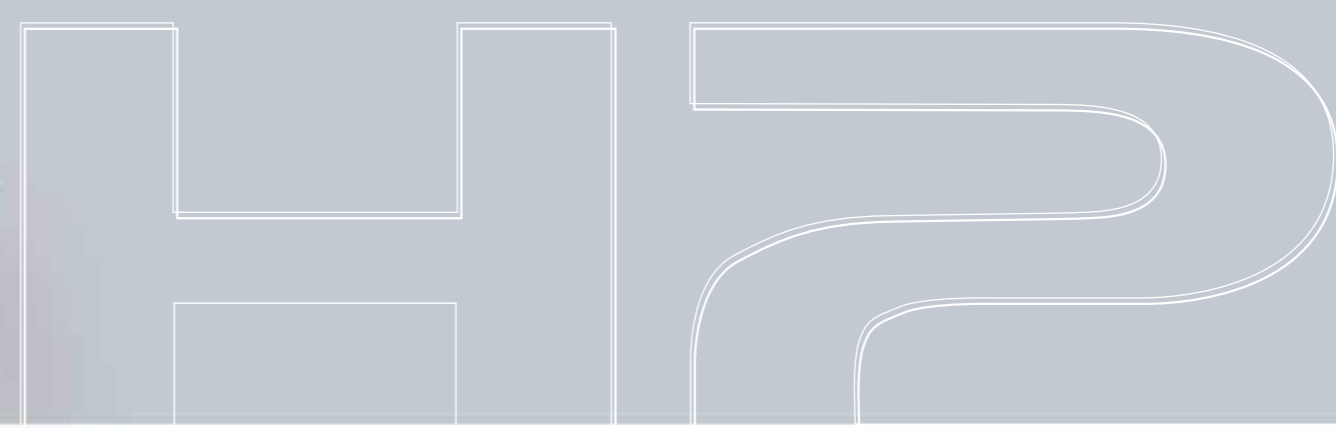
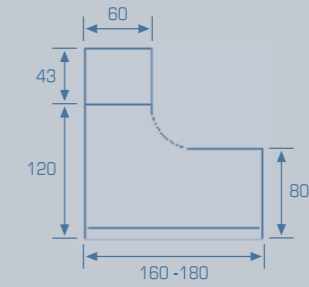
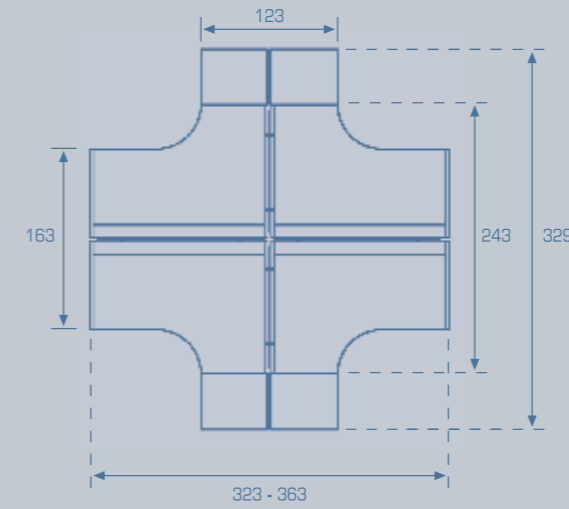
*not to be for*



—  
Aristas redondeadas a partir de un radio de 2 mm.  
Panel de mesa opcional de metacrilato de 8 mm de grosor al ácido

—  
Arêtes arrondies à partir d'un rayon de 2 mm.  
Panneau de table optionnelle de méthacrylate 8 mm d'épaisseur couleur glacé

—  
Rounded corners based on a 2 mm radius  
Optional table front panel 8 mm thick methacrylate in ice colour



DO > M.D.F. > EXCLUSIVIDAD > EXPERIENCIA EXPORTADORA > ELEGANCIA > DISEÑO > CALIDAD >  
DORA > ELEGANCIA > DISEÑO > CALIDAD > ESTRATIFICADO > **NOVOFORMA** > M.D.F. > EXCLUSIVIDAD  
IO > CALIDAD > ESTRATIFICADO > **NOVOFORMA** > M.D.F. > EXCLUSIVIDAD > EXPERIENCIA EXPORTADORA  
**NOVOFORMA** > EXCLUSIVIDAD > EXPERIENCIA EXPORTADORA > ELEGANCIA > DISEÑO > CALIDAD >  
ENCIA EXPORTADORA > ELEGANCIA > DISEÑO > ESTRATIFICADO > M.D.F. > **NOVOFORMA**  
SIVIDAD > EXPERIENCIA EXPORTADORA >



BUCS  
CAISSONS  
DRAWERS



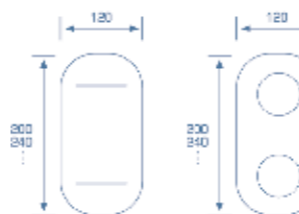
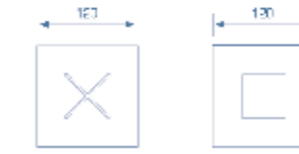
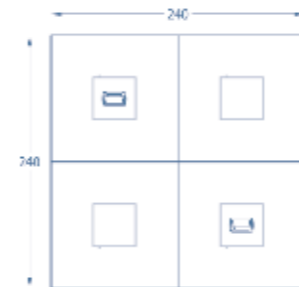
— Carcasa del buc formada por tableros aglomerados de alta densidad de  $\pm 750$  kg/m<sup>3</sup>. Tableros recubiertos de bilaminado de alta presión con gramaje de  $\pm 110$  g/m<sup>2</sup>. Guías de ruedas con extracción parcial. Cajón archivador con guías de ruedas de extracción total. Cajón provisto de 5ª rueda. Soportan una carga de 25 Kg por cajón.

— Structure avec panneaux en contreplaqué de  $\pm 750$  kg/m<sup>3</sup> de densité. Tableaux recouverts avec laminé de haute pression, avec un grammage de  $\pm 110$  g/m<sup>2</sup>. Caissons avec guides sur roulettes d'extraction partielle. Caisson classeur avec guides sur roulettes d'extraction totale, cinquième roulette compris. Maximum capacité: 25 Kg.

— Modules made with  $\pm 750$  kg/m<sup>3</sup> density particleboards. Boards covered in high-pressure laminated sheets, with a grammage of  $\pm 110$  g/m<sup>2</sup>. Roll-on slides with partial extraction. Filing drawer with full extraction roll-on guides. 25 Kg load resistance.



016 | HE  
REUNIONES



MESAS DE REUNIONES  
TABLES DE REUNION  
MEETING TABLES

ENCIMERAS

Cuadrada de 120x120 cm.  
Redonda de 120, 100 cm Ø.  
Oval de 200x120 cm y 240x120 cm.  
Posibilidad de fabricar medidas especiales.

BASES

Metálica cuadrada con peana de 40 cm de lado, color blanco RAL 9010 y Gris RAL 9010  
Cubo de aglomerado de 50 cm de lado.  
Metálica redonda con peana de 60 cm Ø, color gris RAL 9006  
De aspa con paneles de 70 cm., en aglomerado

TOPS

Carré 120x120 cm.  
Ronde Ø 120, 100 cm.  
Ovale 200x120 cm et 240x120 cm.  
Il y a la possibilité de le fabriquer avec mesures specials.

PIEDMENT

Pied avec une socle carrée de côté 40 cm, couleur blanc polar RAL 9010 et gris aluminium RAL 9006  
Cube aggloméré Côte 50 cm.  
Socle métallique de Ø 60 cm, couleur gris aluminium, RAL 9006.  
Croix avec panneaux de 70 cm côté aggloméré.

TOPS

Square table top 120x120 cm.  
Round table top Ø 120, 100 cm.  
Oval table top 200x120 cm and 240x120 cm.  
Other measures made to the customer possible.

LEGS

Square metal leg, in polar white colour RAL 9010 and silver grey colour RAL 9006, with a square platform of 40 cm.  
Cubic panel legs with 50 cm sides.  
Round metal leg in silver grey colour, RAL 9006, with a round platform of Ø 60 cm.  
Cross panel legs with 70 cm length.

\* Medidas especiales, consultar  
Other lengths in meeting table available on demand  
Pour différents mesures en tables de réunion demandez devis à l'usine

ARMARIOS  
ARMOIRES  
CABINETS



Estantes incorporados de 25 mm de espesor. Cantos rectos de 2 mm de grosor. Aristas redondeadas. Puertas de altura alta provistas de falleba plana. Archivos con guías telescópicas de extracción total con cerradura individualizada en cada cajón y llave maestra para ambos cajones. Tableros aglomerados de alta densidad de ± 750 kg/m3. Vitrinas con cristales al ácido de 5 mm de grosor, con marco de aluminio y provistas de cerradura. Niveladores de 1,5 cm., regulables desde el interior del armario.

Panneaux en contreplaqué de ±750 kg/m3 de densité. Étagères incorporés de 25 mm d'épaisseur. Angles droits de 2mm d'épaisseur. Arêtes des angles arrondies aux bords. Portes hautes munies de fermeture avec une espagnolette plate. Classeur avec guides télescopiques d'extraction totale. Serrure individuelle pour chaque tiroir et clé passe-partout pour les 2 tiroirs. Portes vitrées avec des vitres à l'acide de 5 mm d'épaisseur, cadre en aluminium et serrure. Munis de niveleurs de 1,5 cm de réglage, depuis l'intérieur.

Made with ±750 kg/m3 density particleboards. 25 mm thick shelves included. Straight edges in 2 mm thick. Rounded edges. Flat catch lock in high doors. Fully extracting telescopic tracks filing drawers with individual locks for each drawer and a master key for both drawers. Glass doors with 5 mm thick acid-etched glass, with aluminium frame and lock. 1,5 cm. adjustment levelers, adjustable from inside.

ARMARIOS APILABLES  
ARMOIRES APILABLES  
MOUNT CABINETS

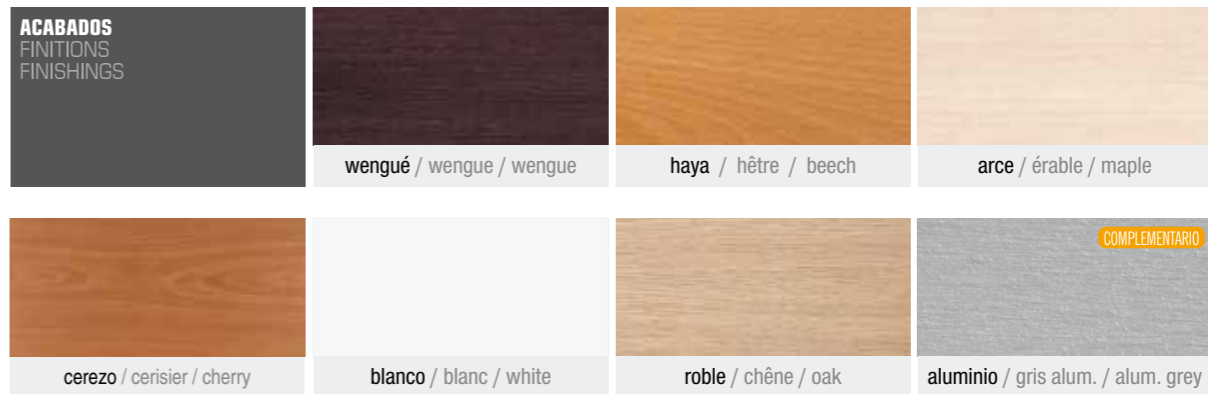
Posibilidad de modular la altura de los armarios mediante el uso de unidades de 40 cm. de alto, apilables, con la idea de poder llegar a la altura del techo. Dichas unidades pueden tener puertas incorporadas con apertura mediante el sistema "push to open", que evita el uso del tirador.

Possibilité de moduler la hauteur des armoires via l'utilisation de blocs de 40 cm de haut permettant d'atteindre la hauteur du plafond. Les blocs en question peuvent disposer de portes incorporées s'ouvrant au moyen du système "push to open", lequel évite l'utilisation de poignées.

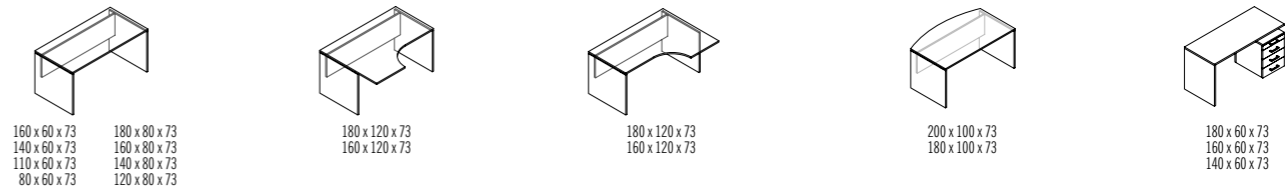
Possibility of modulating the height of cabinets by the use of 40 cm. high blocks, up to ceiling height. These blocks can have doors incorporated with "push to open" system, avoiding the use of handles.



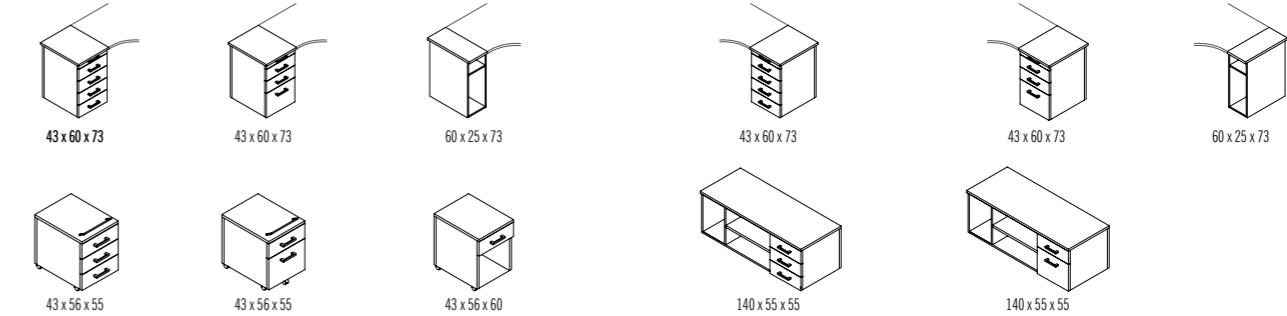
ACABADOS  
FINITIONS  
FINISHINGS



MESAS / TABLES / TABLES

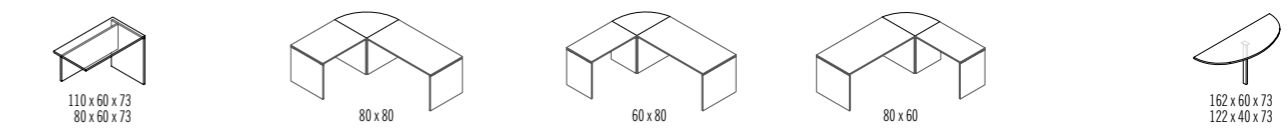


BUCS / CAISSONS / DRAWERS



ALA / RETOUR DE TABLE / TABLE WING

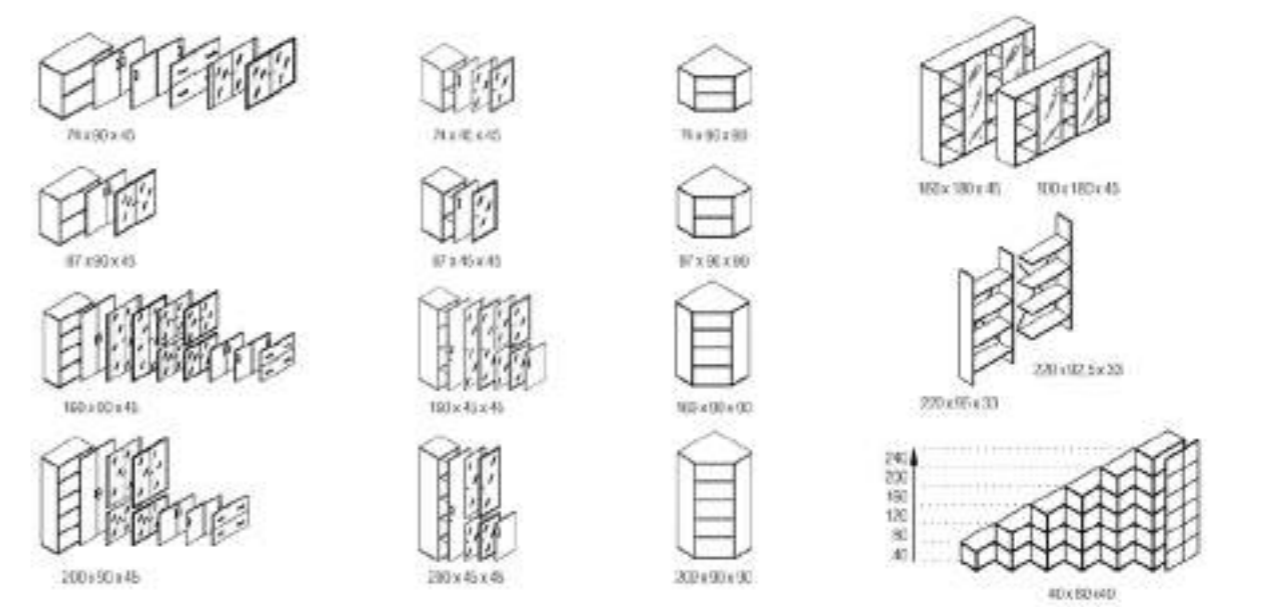
ÁNGULOS DE UNIÓN / ANGLES D'UNION / JOINT CORNERS



MOSTRADORES / COMPTOIR / COUNTER



ARMARIOS / ARMOIRES / CABINETS



ISO 9001

**BUREAU VERITAS**  
Certification



**Novoforma** sistemas s.a.

Tfno. +34 942 52 01 12 • Fax: +34 942 52 01 61

*www.novoforma.com • e-mail: info@novoforma.com*

*blog.novoforma.com*

Carretera General s/n.  
39718 Sobremazas (Cantabria)  
SPAIN