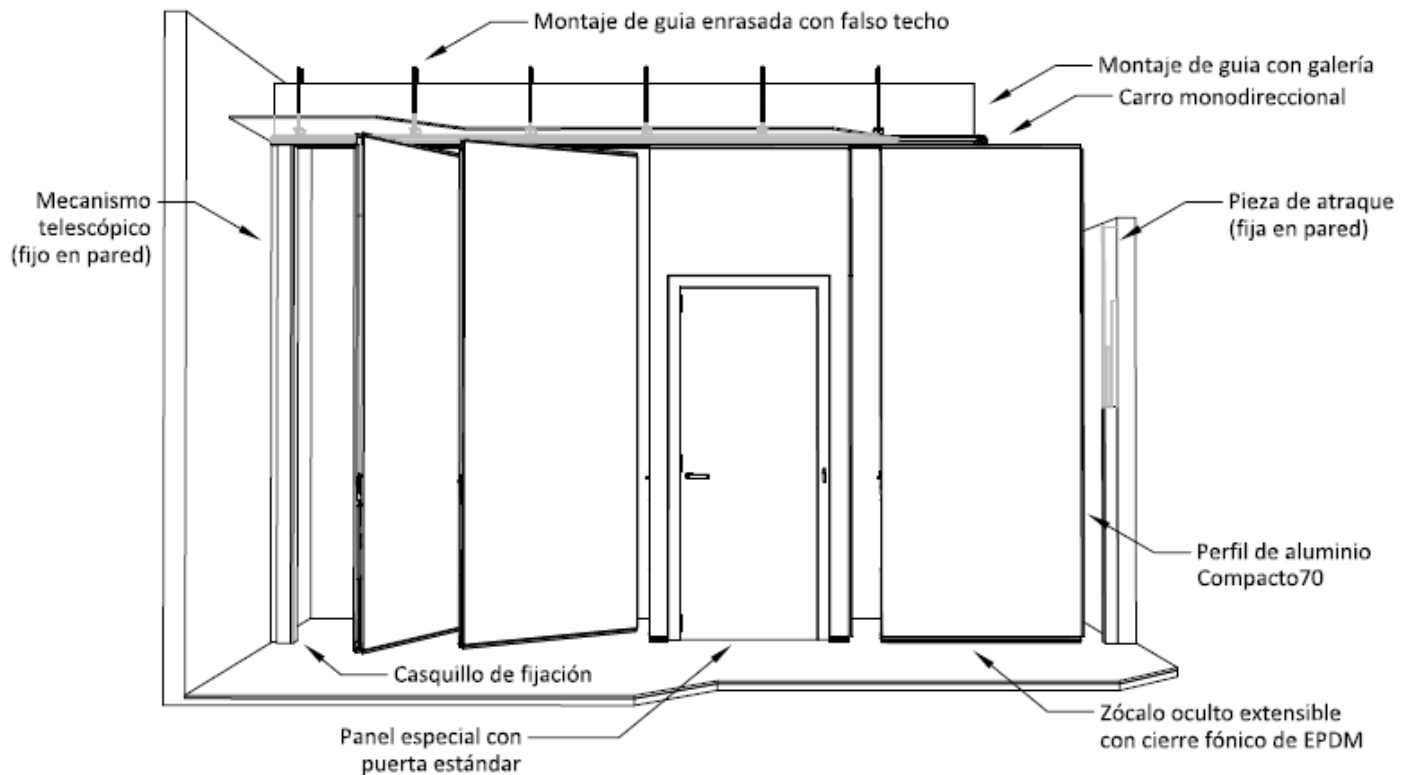


FICHA TÉCNICA

TABIQUE MÓVIL MODELO COMPACTO70



TABIQUE MÓVIL MODELO COMPACTO70 de Tabiques móviles, S.L. compuestos por paneles sandwich de 70mm de espesor formados por doble tablero de aglomerado o DM de 16mm con cámara. Los módulos se unen entre sí mediante cajeados y perfil macho de aluminio con cepillo que asegura la unión.

El tabique se ajusta contra el suelo mediante zócalo extensible; el sellado del mismo se realiza con doble junta de EPDM superior e inferior. El ajuste con los paramentos verticales se hace mediante pieza especial de atraque fija en un extremo y mecanismo telescópico de cierre fijo en el otro extremo.

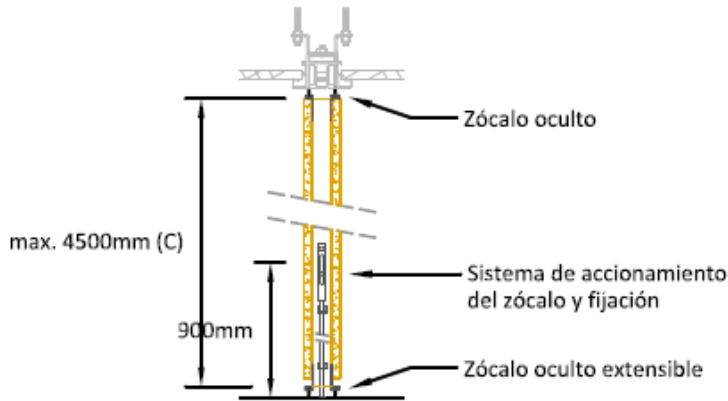
Designación comercial:	COMPACTO70
Formato comercial:	
Ancho máximo (A)	1200mm
Espesor (B)	70mm
Altos disponibles (C)	hasta 2450mm, 2800mm, 3000mm, 3200mm, 3600mm. Alto mínimo para paneles con puerta 2500mm.
Peso	25kg/m ²
Sistema de desplazamiento:	monodireccional (un punto de cuelgue), multidireccional (dos puntos de cuelgue). Consultar documentación técnica de guías.
Sistema de fijación:	zócalo oculto extensible y pasador a suelo con casquillo de accionamiento manual.
Especificación de materiales:	
Perfilería panel	aluminio 6063.
Tableros	aglomerado o DM 16mm.
Terminación:	
Perfilería panel	plata (estándar), lacado color (suplemento).
Tableros	muestrario tipo 1. Consultar información comercial.
	melamina o crudo (acabados estándar), madera rechapada, vinilo, estratificado, otros (suplementos).
Aislamiento acústico:	estimado 40dB (opción aislamiento en cámara).
Suplementos:	
Mejora propiedades	barrera fónica, tablero ignífugo, tablero hidrófugo,...
Mejora funcionalidades	ventana en panel, puerta estándar, ojo de buey,...

FICHA TÉCNICA

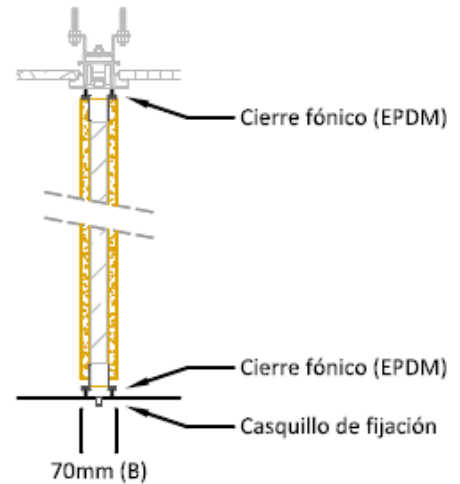
TABIQUE MÓVIL MODELO COMPACTO70

SECCIÓN VERTICAL

VISTA LATERAL

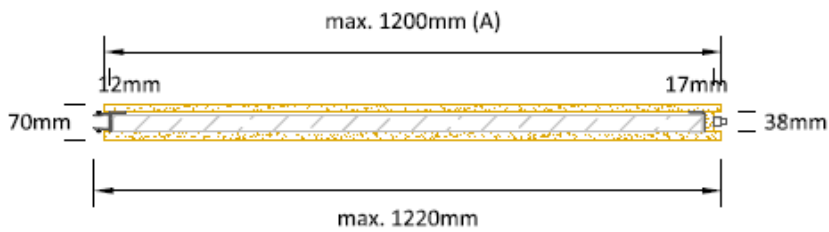


SECCIÓN

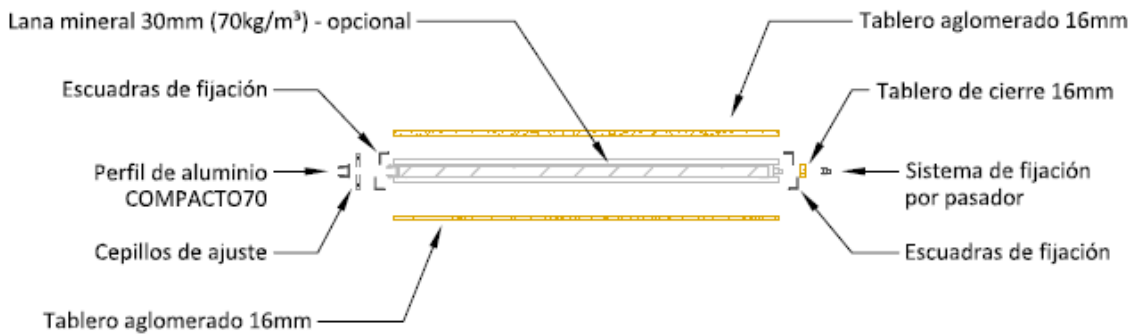


SECCIÓN HORIZONTAL

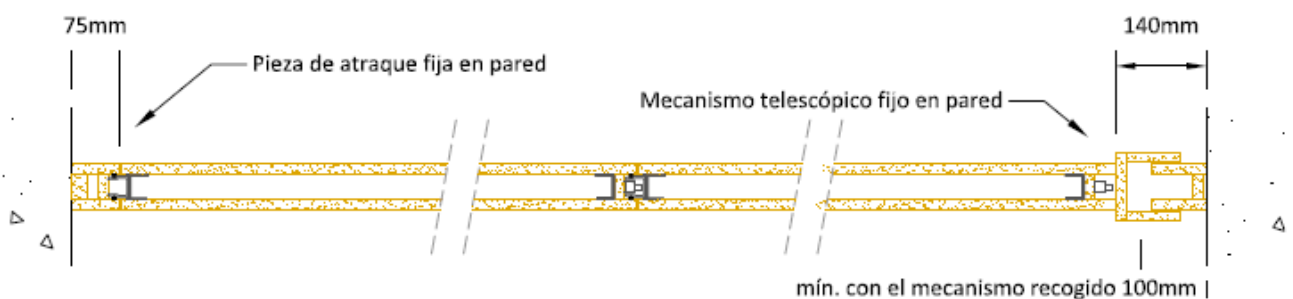
PANEL TERMINADO



DESPIECE



ESQUEMA DE AJUSTE CONTRA PARAMENTOS VERTICALES



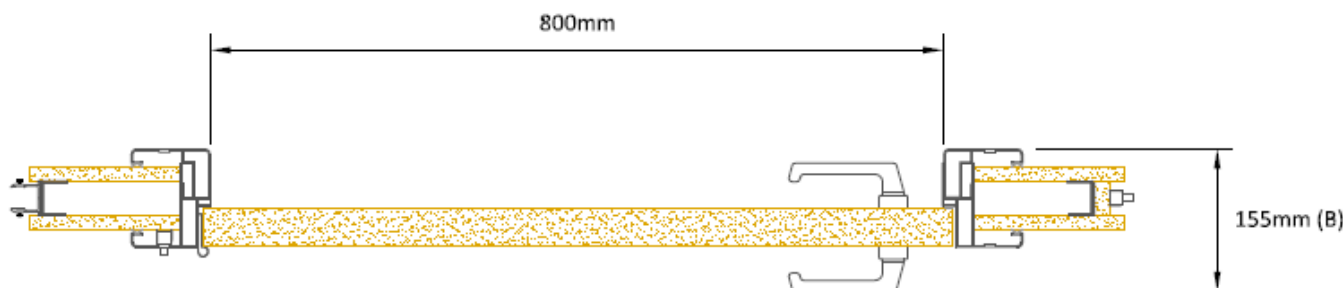
FICHA TÉCNICA

TABIQUE MÓVIL MODELO COMPACTO70

PANELES ESPECIALES

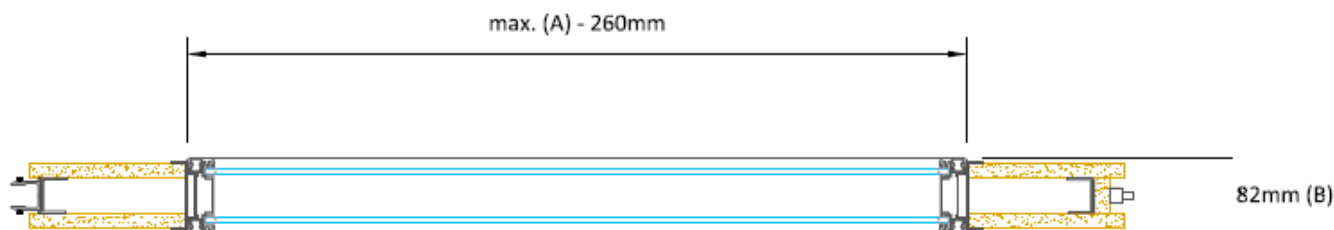
PUERTA ESTÁNDAR:

Con cerco de aluminio plata (opción lacado color) y hoja de paso de 825x2030x40mm (paso libre 800mm). Cuenta con doble mecanismo de fijación para garantizar la estabilidad del panel. Misma terminación que paneles.



PANEL ACRISTALADO DOBLE:

Cerco de aluminio plata (opción lacado color), doble vidrio de 5mm con cámara de aire y juntas de EPDM. Ancho máximo de acristalamiento (incluyendo el marco) 260mm menos que el ancho del panel (A). Borde inferior del marco mínimo a 300mm del suelo. Borde superior del marco máximo a 300mm del borde superior del panel.



PANEL ACRISTALADO LAMINAR:

Cerco de aluminio plata (opción lacado color), vidrio laminar 5+5mm y juntas de EPDM. Ancho máximo de acristalamiento (incluyendo el marco) 260mm menos que el ancho del panel (A). Borde inferior del marco mínimo a 300mm del suelo. Borde superior del marco máximo a 300mm del borde superior del panel.

