



Sobremazas · 39718 Cantabria  
T: (+34) 942 520 111 · (+34) 942 520 112 · F: (+34) 942 520 548  
www.herpesa.com · info@herpesa.com





**La línea H4 es la solución a la búsqueda del estilismo en los despachos con sus líneas rectas.**

The H4 series, with its straight lines, is the solutions for the style search for offices.

Le modèle H4 est dans ses lignes droites, la solution à la recherche du stylisme dans les bureaux.





Elementos básicos, líneas puras, estabilidad, fuerza, todas estas características contribuyen a crear un buen puesto de trabajo. Una colección con un gran impacto estético, la combinación de acabados crea un perfecto equilibrio entre funcionalidad y diseño, prestigio y tecnología.

Basic elements, pure lines, stability, strength, all these characteristics contribute in creating a good work station. A collection that has an enormous aesthetic impact, the combination of finishes creates a perfect equilibrium between functionality and design, prestige and technology.

Élément de base, lignes pures, stabilité, force, toutes ces caractéristiques contribuent à créer un bon poste de travail. Une collection à grand impact esthétique dont la combinaison de finitions crée un parfait équilibre entre fonctionnalité

accesorios & elementos



**Salas de reuniones, un espacio consagrado a las relaciones, brainstorming, decisiones, una amplia superficie junto a una gran conectividad y modularidad, permite crear un ambiente perfecto para cubrir todas las necesidades de una empresa.**

Meeting rooms, a space reserved for relations, brainstorming, decision making, a large Surface together with a great connectivity and modularity that permits to create a perfect atmosphere to cover all the company's needs.

Salles de réunion, un espace de relation, brainstorming, décision, une vaste surface unie à une grande connectivité et modularité permettant de créer une ambiance parfaite pour couvrir toutes les nécessités d'une entreprise.





Los despachos gracias a la gran superficie,  
a la limpieza de líneas, a sus credencias,  
electrificaciones, crean nuevas soluciones  
en la evolución actual del trabajo.

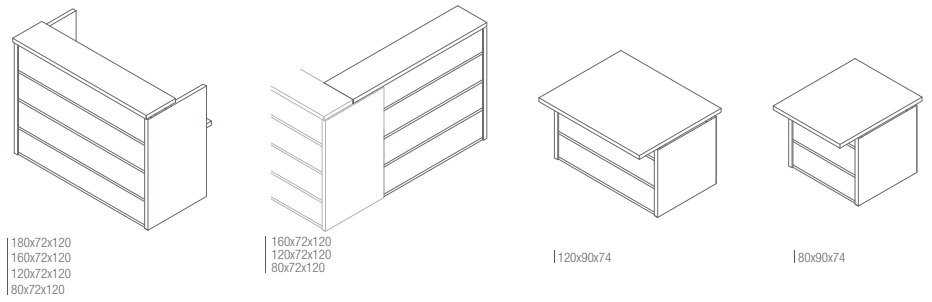
The office table thanks to its large surface, clean lines, its  
sideboard and electrifications, creates new solutions in the  
present evolution of work.

Les bureaux, grâce à leur grande surface, aux lignes nettes,  
aux crédences, à leur connexion électrique, créent de  
nouvelles solutions dans la nouvelle évolution du travail.





## MOSTRADORES



MEDIDAS

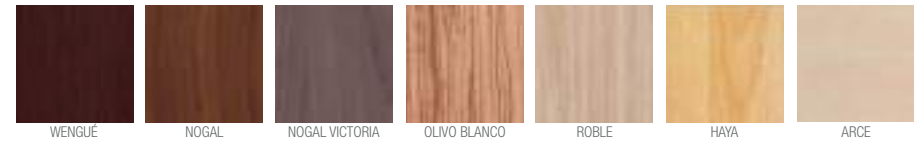
180x72x120  
160x72x120  
120x72x120  
80x72x120

160x72x120  
120x72x120  
80x72x120

120x90x74

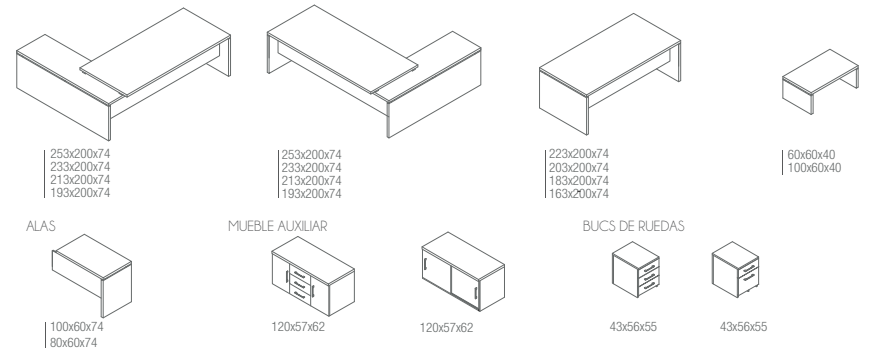
80x90x74

## ACABADOS

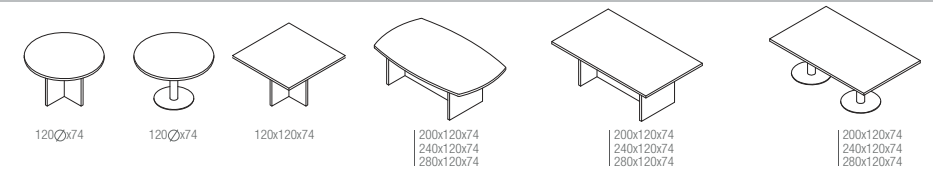


WENGUE NOGAL NOGAL VICTORIA OLIVO BLANCO ROBLE HAYA ARCE

## MESAS RECTANGULARES



## MESA DE JUNTAS



## ARMARIOS

