

# FICHA TÉCNICA

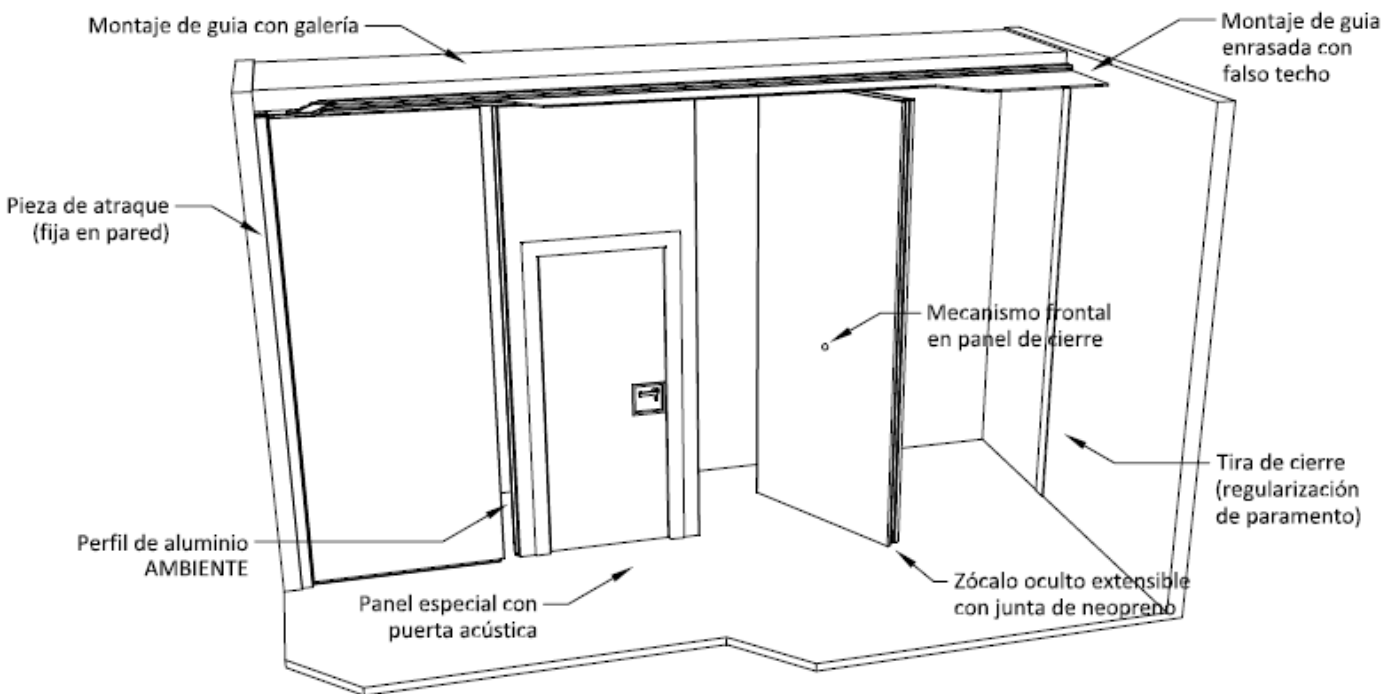
---



TABIQUE MÓVIL  
MODELO AMBIENTE

# FICHA TÉCNICA

## TABIQUE MÓVIL MODELO AMBIENTE



**TABIQUE MÓVIL MODELO AMBIENTE** de Tabimóvil compuestos por paneles sandwich de 109mm de espesor formados por doble tablero de aglomerado o DM de 16mm con lana de roca de 50mm y 30kg/m<sup>3</sup> en la cámara y lámina asfáltica de 3kg/m<sup>2</sup> en las caras interiores (sólo modelo AMBIENTE46dB). Los módulos se unen entre sí mediante perfiles de aluminio machihembrados con juntas magnéticas y de goma que garantizan la adherencia.

El tabique se ajusta contra el suelo mediante zócalo telescópico con junta de neopreno de 4mm y queda sellado contra la guía mediante junta de caucho. El ajuste con los paramentos verticales se hace mediante pieza especial de atraque fija en la pared y mecanismo telescópico lateral en el último panel; el sellado se hace mediante banda de poliestireno de 3mm.

El sistema alcanza dos grados de aislamiento certificado: 44dB (modelo AMBIENTE44dB) o 46dB (modelo AMBIENTE46dB).

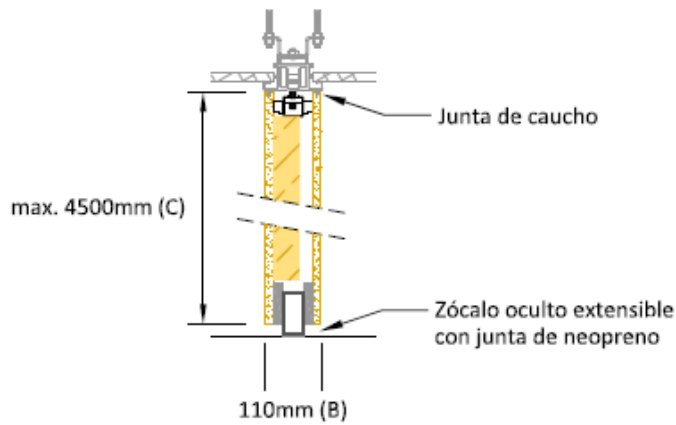
Designación comercial:	AMBIENTE100	AMBIENTE120	AMBIENTE130
<b>Formato comercial:</b>			
Ancho máximo (A)	1000mm	1200mm	1300mm
Espesor (B)	109mm		
Altos disponibles (C)	hasta 2450mm, 2800mm, 3000mm, 3250mm, 3500mm, 4000mm, 4500mm. Alto mínimo para paneles con puerta 2500mm		
Peso	32kg/m <sup>2</sup> (versión estándar 44dB), 35kg/m <sup>2</sup> (con mejora acústica opcional hasta 46dB)		
<b>Sistema de desplazamiento:</b>	monodireccional (un punto de cuelgue), multidireccional (dos puntos de cuelgue). Consultar documentación técnica de guías		
<b>Sistema de fijación:</b>	zócalo oculto extensible accionado con manivela extraíble (estándar) o accionamiento semiautomático (suplemento)		
<b>Especificación de materiales:</b>			
Perfilería panel	aluminio 6063		
Tableros	aglomerado o DM 16mm		
<b>Terminación:</b>			
Perfilería panel	plata (acabados estándar), lacado color (suplemento)		
Tableros	muestrario tipo 1, tipo2, tipo 3		
	melamina o crudo (acabados estándar), madera rechapada, vinilo, estratificado, otros (suplementos).		
<b>Aislamiento acústico:</b>	versión estándar certificado 44dB (UNE-EN ISO 140-3:1995), con mejora acústica opcional certificado 46dB (UNE-EN ISO 140-3:1995)		
<b>Suplementos:</b>			
Mejora propiedades	barrera fónica, tablero ignífugo, tablero hidrófugo,...		
Mejora funcionalidades	ventana en panel, venecianas, puerta estándar, puerta acústica, ojo de buey,...		

# FICHA TÉCNICA

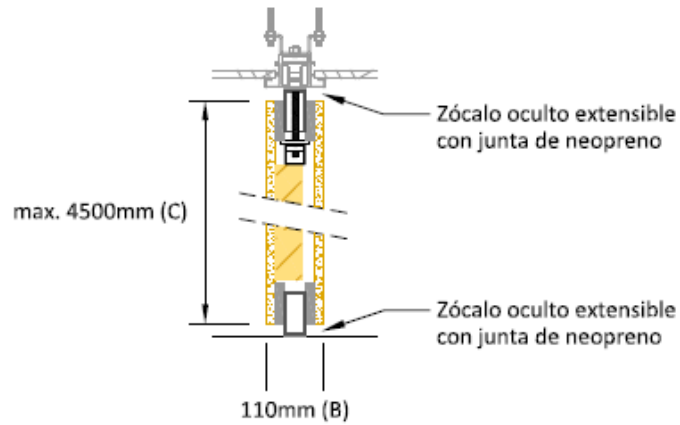
## TABIQUE MÓVIL MODELO AMBIENTE

### SECCIÓN VERTICAL

#### PANEL ESTÁNDAR

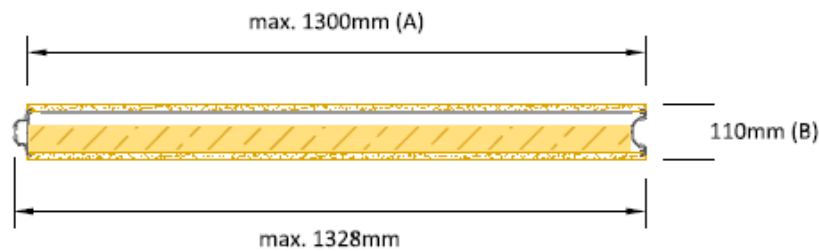


#### PANEL ELÉCTRICO

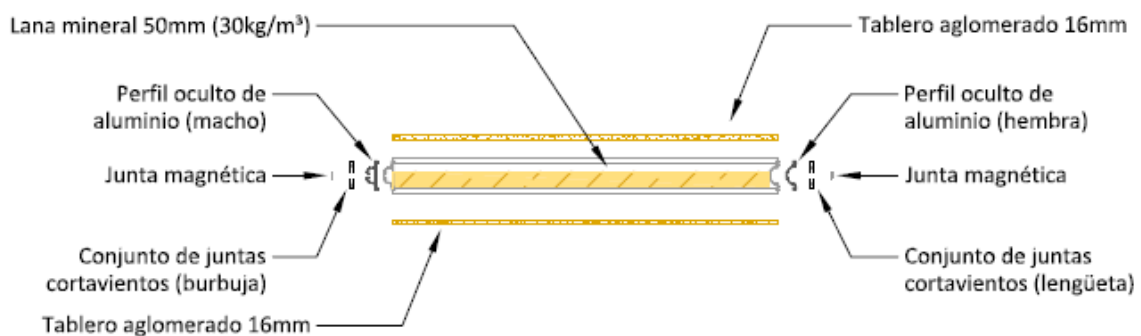


### SECCIÓN HORIZONTAL

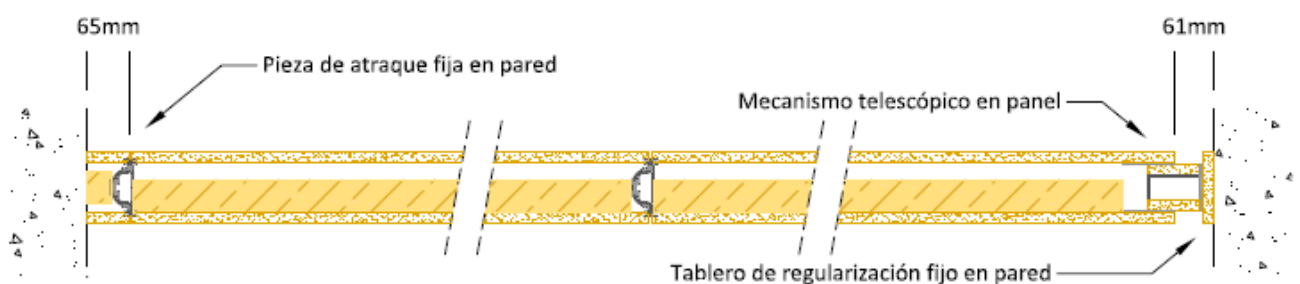
#### PANEL TERMINADO



### DESPIECE



### ESQUEMA DE AJUSTE CONTRA PARAMENTOS VERTICALES



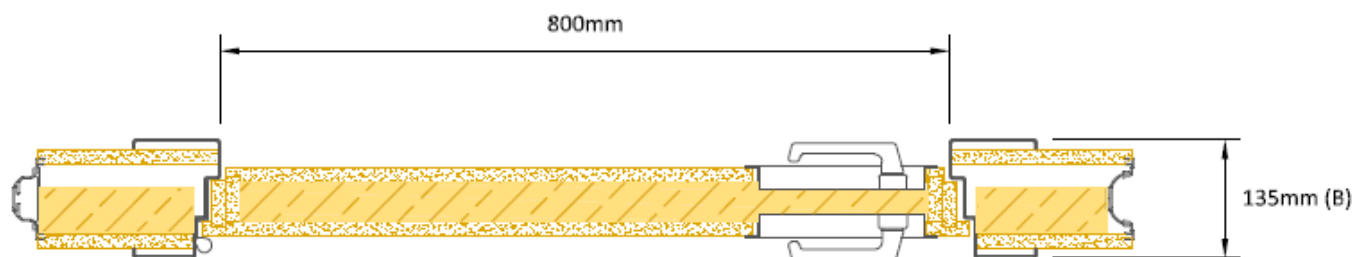
# FICHA TÉCNICA

## TABIQUE MÓVIL MODELO AMBIENTE

### PANELES ESPECIALES

#### **PUERTA ACÚSTICA:**

Con cerco de acero lacado y hoja de paso de 825x2030x75mm (paso libre 800mm). Mecanismos embutidos en acero lacado y aislante de lana de roca interior y juntas cortavientos. Misma terminación que paneles.



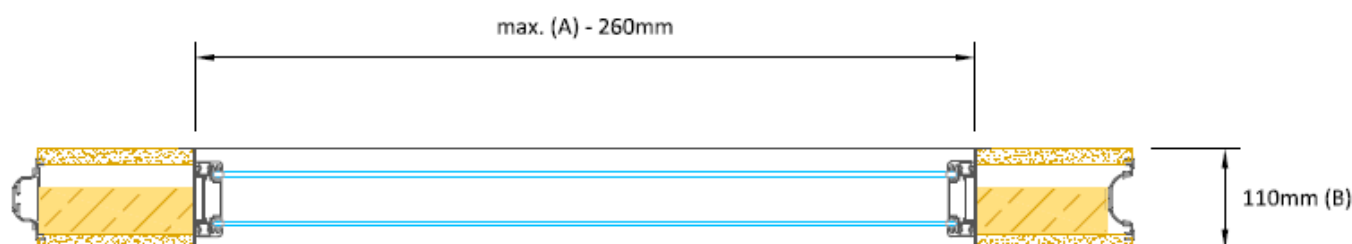
#### **PUERTA ESTÁNDAR:**

Con cerco de acero lacado y hoja de paso de 825x2030x75mm (paso libre 800mm). Misma terminación que paneles.



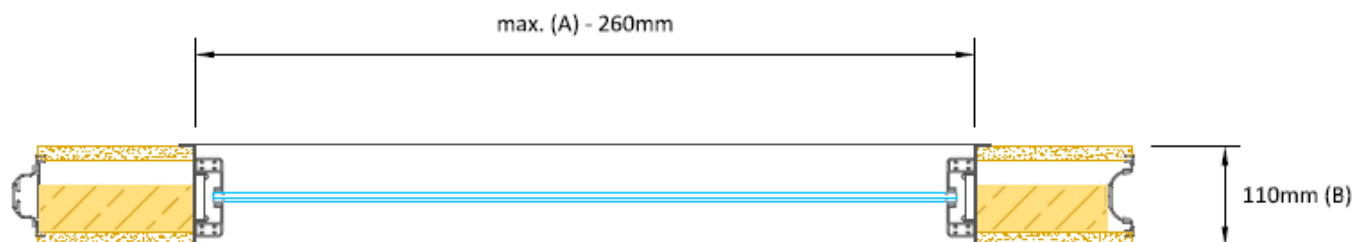
#### **PANEL ACRISTALADO DOBLE:**

Cerco de aluminio plata (opción lacado color), doble vidrio de 5mm con cámara de aire y juntas de EPDM. Ancho máximo de acristalamiento (incluyendo el marco) 260mm menos que el ancho del panel (A). Borde inferior del marco mínimo a 955mm del suelo. Borde superior del marco máximo a 300mm del borde superior del panel.



#### **PANEL ACRISTALADO LAMINAR:**

Cerco de aluminio plata (opción lacado color), vidrio laminar 5+5mm y juntas de EPDM. Ancho máximo de acristalamiento (incluyendo el marco) 260mm menos que el ancho del panel (A). Borde inferior del marco mínimo a 955mm del suelo. Borde superior del marco máximo a 300mm del borde superior del panel.





# FICHA TÉCNICA

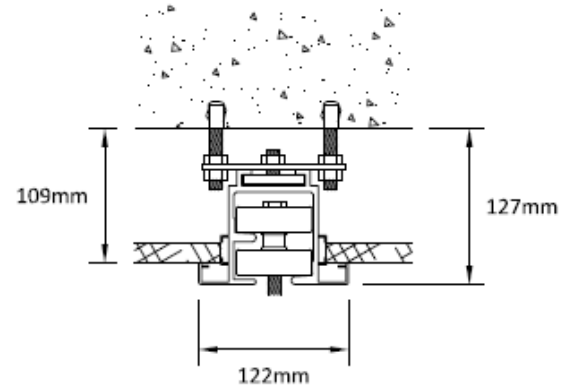
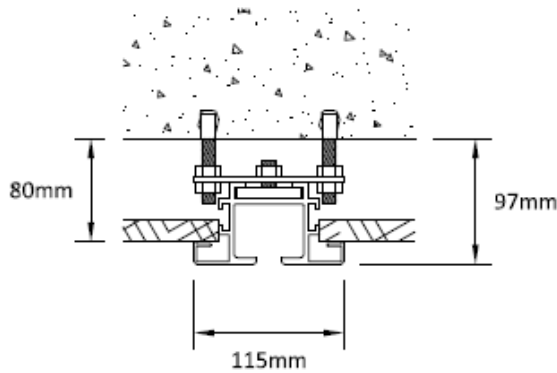
## GUÍA SUPERIOR (TODOS LOS MODELOS)

### GUÍA SUPERIOR

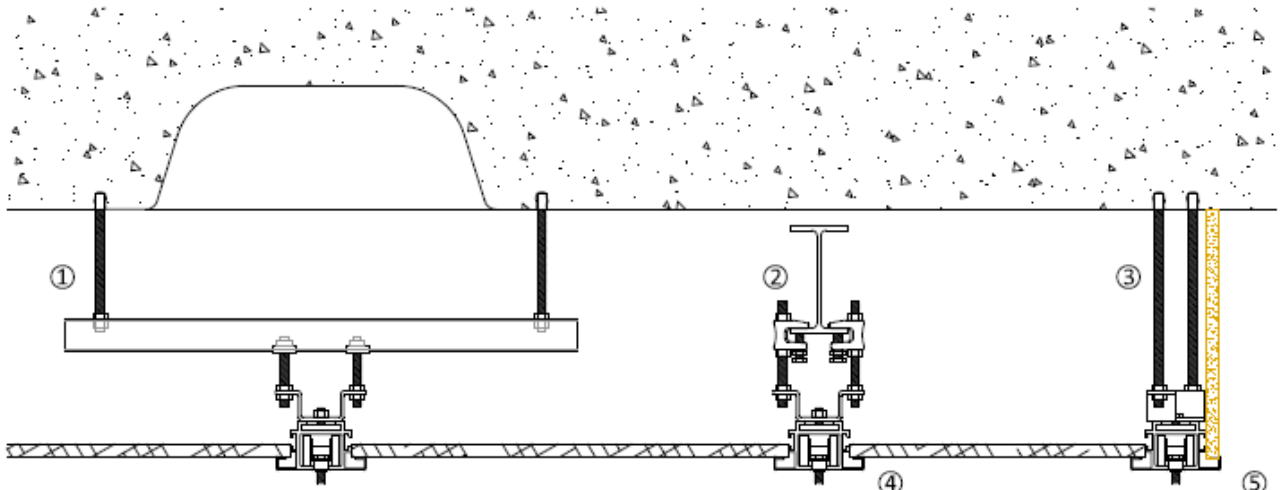
Construida en aleación de aluminio con características estructurales lacada en blanco satinado (opción lacado color). La guía se fija mediante varillas y taco de expansión. Disponemos de dos modelos de guía en versión mono y multidireccional. Para paneles de gran formato se utiliza la guía 3500 con mayor sección y necesidad de altura mínima a forjado de 127mm en ambos casos.

**GUÍA 3717M** para tabiques monodireccionales (medidas mínimas) para todos los modelos excepto TABIFLEX VIDRIO.

**GUÍA 3717MU** para tabiques multidireccionales (medidas mínimas) para todos los modelos.



### OPCIONES DE ANCLAJE:

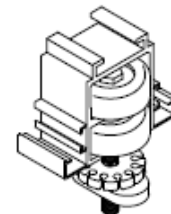
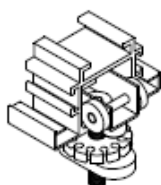


- 1.- Forjados bidireccionales, paso de instalaciones u otros casos con dificultades de anclaje (montaje con estructura ligera 3997 - carril).
- 2.- Anclaje a estructura metálica (IPE140).
- 3.- Fijación a forjado de hormigón mediante taco de expansión (opción incorporación de barrera fónica).
- 4.- Guía enrasada con falso techo (descuelgue de alas 18mm, necesario para protección de falso techo y paneles).
- 5.- Galería de ocultación de guía con tablero 16mm (montaje con omega especial para galería).

### CARROS DE DESPLAZAMIENTO:

**CARRO MONODIRECCIONAL:** fabricado con cuatro rodamientos recubiertos de polímero y dos cojinetes para el guiado en carril. Peso máximo soportado 360kg/ud. Se coloca un carro por panel.

**CARRO MULTIDIRECCIONAL:** formado por dos rodamientos axiales paralelos recubiertos de polímero. Peso máximo soportado 180kg/ud. Se colocan dos carros por panel.

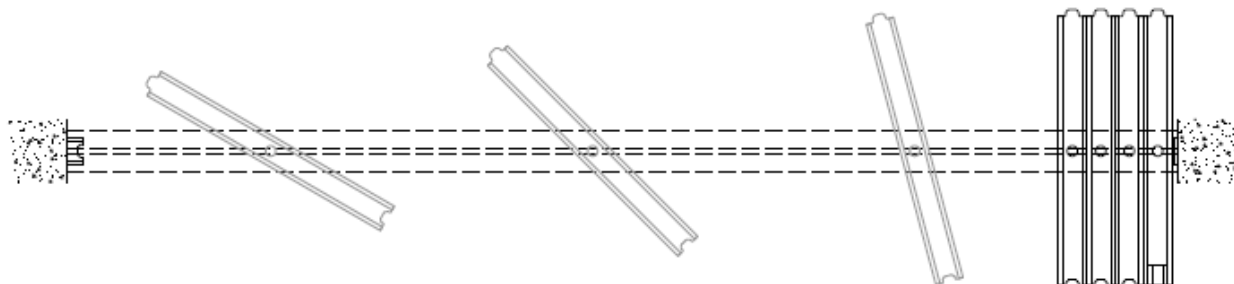


# FICHA TÉCNICA

## GUÍA SUPERIOR (TODOS LOS MODELOS)

### SISTEMA DE DESPLAZAMIENTO:

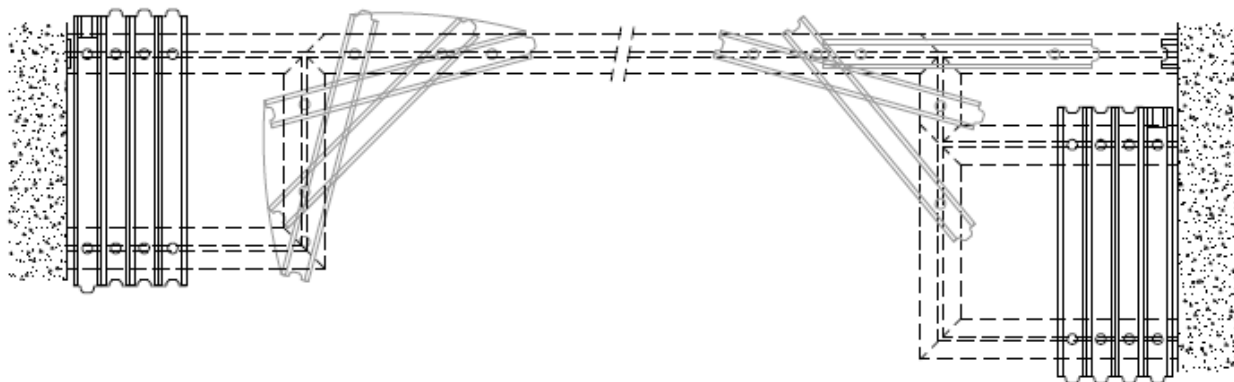
**TABIQUE MONODIRECCIONAL:** los paneles cuentan con un solo punto de cuelgue que les permite girar 90° con respecto al eje de la guía pudiendo almacenarse a uno u otro lado de la misma. Todos los modelos excepto TABIFLEX VIDRIO (sólo multidireccional).



**TABIQUE MULTIDIRECCIONAL:** los paneles cuentan con dos puntos de cuelgue lo que permite desplazar los paneles fuera de la guía principal admitiendo un gran número de opciones de almacenaje según las necesidades del proyecto.

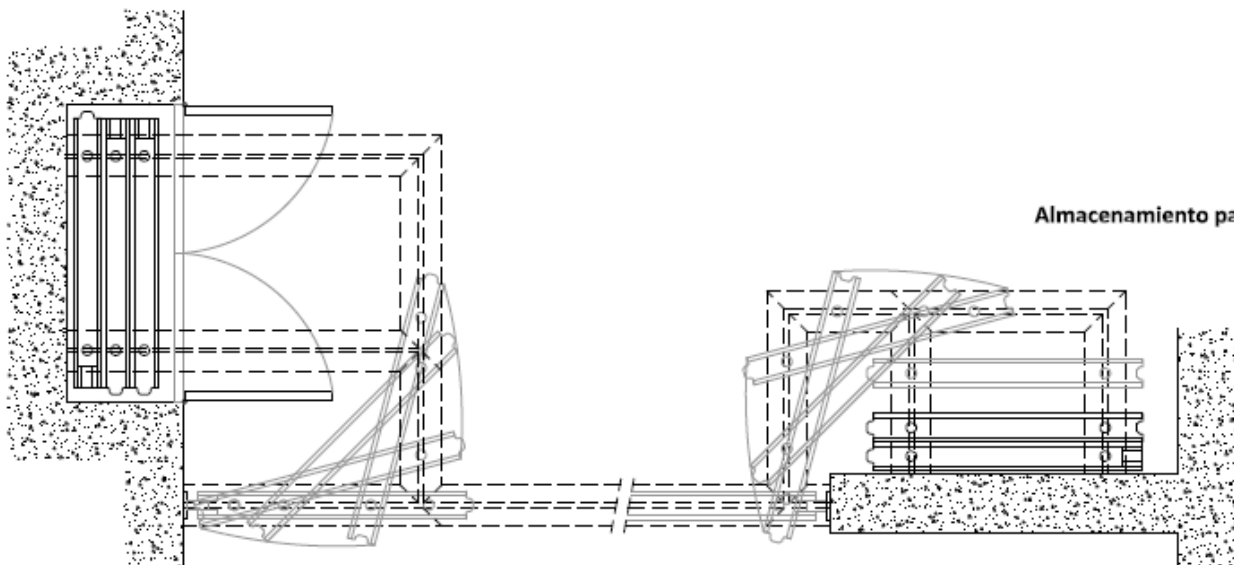
#### Desplazamiento un eje

#### Desplazamiento dos ejes (opción multidireccional por defecto)



#### Almacenamiento distante en armario

#### Almacenamiento paralelo



Los esquemas reflejan paneles modelo AMBIENTE, sin embargo, todas estas opciones son válidas para todos los modelos multidireccionales.